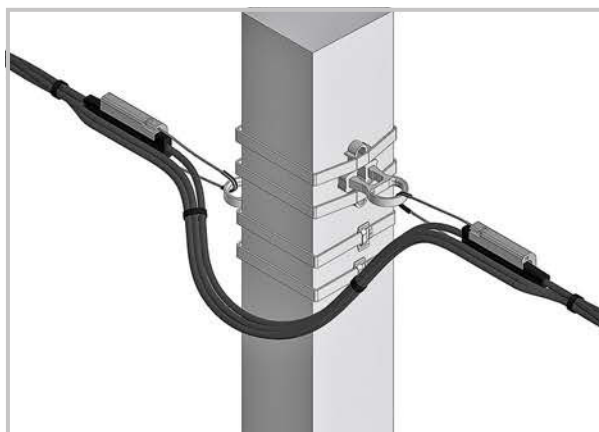


## Типовые решения

### Анкерная опора СИП-2



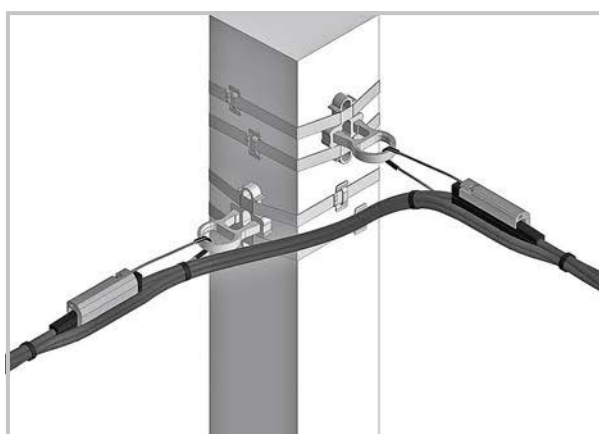
Позиция	Ед. изм.	Кол-во
Металлическая лента F 207	м	4
Бугель NB 20	шт.	4
Анкерный кронштейн CS 10.3	шт.	2
Анкерный клиновой зажим PA 1500	шт.	2
Стяжной ремешок E 260	шт.	4

### Концевая опора СИП-2



Позиция	Ед. изм.	Кол-во
Металлическая лента F 207	м	3
Скрепа NC 20	шт.	1
Бугель NB 20	шт.	2
Анкерный кронштейн CS 10.3	шт.	1
Анкерный клиновой зажим PA 1500	шт.	1
Стяжной ремешок E 260	шт.	2
Защитный колпачок CE 25.150	шт.	4
Дистанционный фиксатор BIC 50.90	шт.	1

### Угловая опора СИП-2



Позиция	Ед. изм.	Кол-во
Металлическая лента F 207	м	4
Бугель NB 20	шт.	4
Анкерный кронштейн CS 10.3	шт.	2
Анкерный клиновой зажим PA 1500	шт.	2
Стяжной ремешок E 260	шт.	4

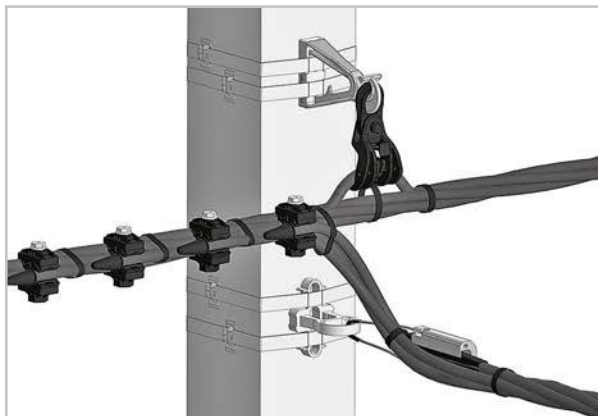
### Промежуточная опора СИП-2



Позиция	Ед. изм.	Кол-во
Металлическая лента F 207	м	2
Скрепа NC 20	шт.	2
Комплект промежуточной подвески ES 1500	шт.	1
Стяжной ремешок E 260	шт.	3

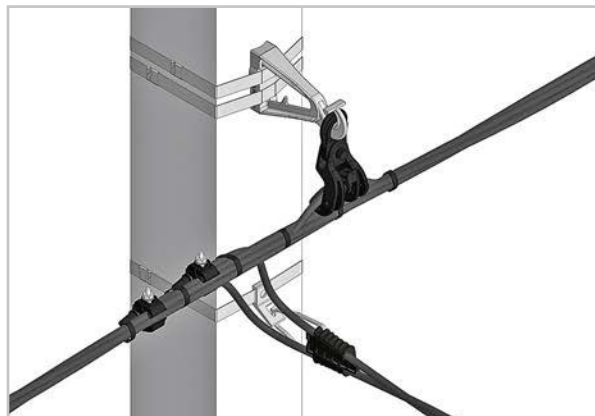


## Магистральное ответвление СИП-2



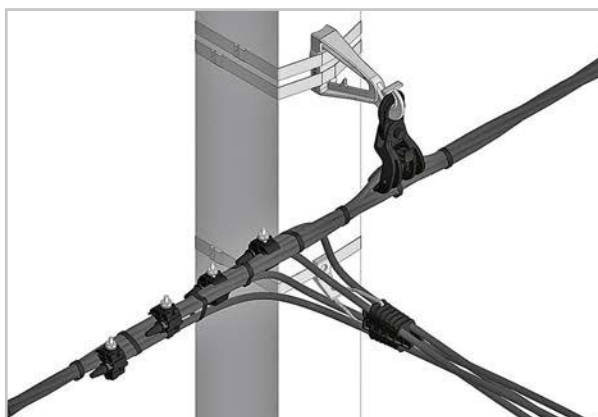
Позиция	Ед. изм.	Кол-во
Металлическая лента F 207	м	2
Бугель NB 20	шт.	2
Анкерный кронштейн CS 10.3	шт.	1
Анкерный клиновой зажим PA 1500	шт.	1
Герметичный ответвительный зажим P 70	шт.	4
Стяжной ремешок E 260	шт.	7

## Абонентское 1ф ответвление СИП-2



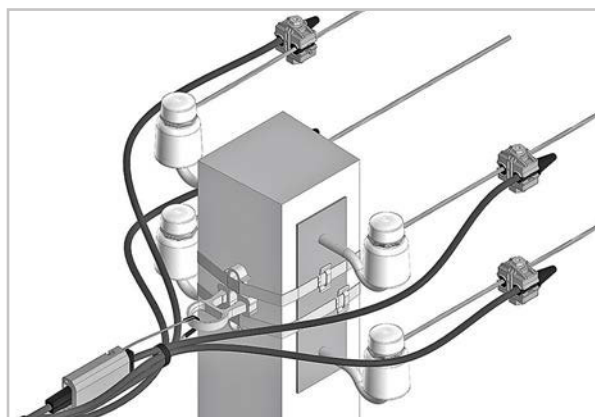
Позиция	Ед. изм.	Кол-во
Металлическая лента F 207	м	1
Скрепа NC 20	шт.	1
Анкерный кронштейн CA 16k	шт.	1
Анкерный клиновой зажим DN 1	шт.	1
Герметичный ответвительный зажим P 635	шт.	2
Стяжной ремешок E 260	шт.	3

## Абонентское 3ф ответвление СИП-2



Позиция	Ед. изм.	Кол-во
Металлическая лента F 207	м	1
Скрепа NC 20	шт.	1
Анкерный кронштейн CA 16k	шт.	1
Анкерный клиновой зажим DN 123	шт.	1
Герметичный ответвительный зажим P 616R	шт.	4
Стяжной ремешок E 260	шт.	5

## Переход с ВЛН на ВЛИ СИП-2



Позиция	Ед. изм.	Кол-во
Металлическая лента F 207	м	2
Бугель NB 20	шт.	2
Анкерный кронштейн CS 10.3	шт.	1
Анкерный клиновой зажим PA 1500	шт.	1
Герметичный ответвительный зажим N 70	шт.	4
Стяжной ремешок E 260	шт.	2

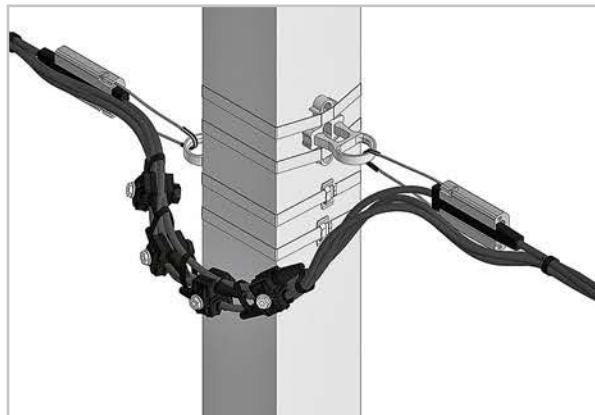


## Подключение светильника СИП-2



Позиция	Ед. изм.	Кол-во
Герметичный ответвительный зажим Р 4	шт.	2
Стяжной хомут Е 260	шт.	3
Корпус предохранителя PF-6	шт.	1
Предохранитель gG 10x38	шт.	1

## Соединение СИП-2 в шлейфе на опоре



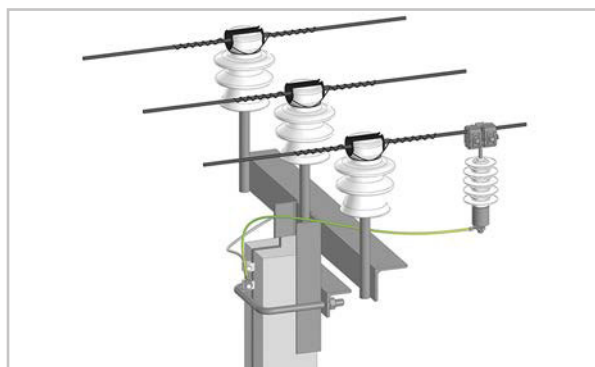
Позиция	Ед. изм.	Кол-во
Герметичный ответвительный зажим Р 70	шт.	4
Защитный колпачок СЕ 25.150	шт.	4
Стяжной хомут Е 260	шт.	7
Металлическая лента F 207	м	4
Бугель NB 20	шт.	4
Анкерный кронштейн CS 10.3	шт.	2
Анкерный клиновой зажим РА 1500	шт.	2

## Соединение СИП-2 в пролете



Позиция	Ед. изм.	Кол-во
Соединительный зажим MJPT 50	шт.	3
Соединительный зажим MJPT 54,6N	шт.	1
Стяжной ремешок Е 260	шт.	5

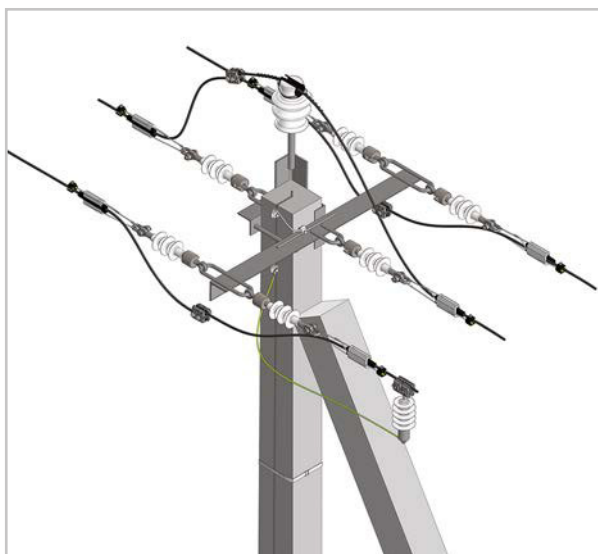
## Промежуточная 1-цепная опора



Наименование	Марка	Ед. изм.	Кол-во
Траверса	TM2001	шт.	1
Хомут	X-1	шт.	1
Штыревой изолятор	IF 27	шт.	3
Колпачки	K 9	шт.	3
Спиральная вязка	СВ 70	шт.	6
Плащечный зажим	CD 150	шт.	3
Устройство защиты от импульсных перенапряжений	УЗИП-10	шт.	1



## Анкерная 1-цепная опора



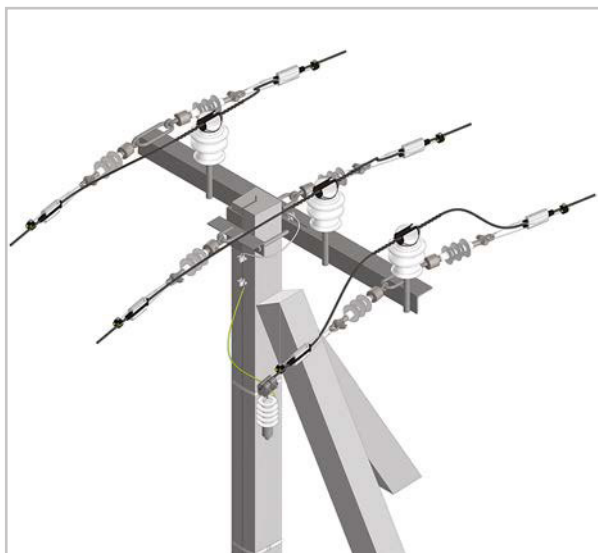
Наименование	Марка	Ед. изм.	Кол-во
Траверса	TM2002	шт.	1
Траверса	TM2003	шт.	1
Болт проходной	D 20	шт.	2
Штыревой изолятор	IF 27	шт.	1
Колпачки	K 9	шт.	1
Спиральная вязка	CB 70	шт.	2
Подвесной полимерный изолятор	SML 70/10 ГС	шт.	6
Скоба	СК-1	шт.	6
Анкерный зажим	DN-70 Rpi	шт.	6
Плашечный зажим	CD 150	шт.	3
Прокальвующий зажим	RP 150	шт.	3
Устройство защиты от импульсных перенапряжений	УЗИП-10	шт.	1

## Промежуточная 2-цепная опора



Наименование	Марка	Ед. изм.	Кол-во
Траверса	TM2006	шт.	3
Хомут	X-51	шт.	3
Штыревой изолятор	IF 27	шт.	6
Колпачки	K 9	шт.	6
Спиральная вязка	CB 70	шт.	12
Плашечный зажим	CD 150	шт.	4
Устройство защиты от импульсных перенапряжений	УЗИП-10	шт.	2

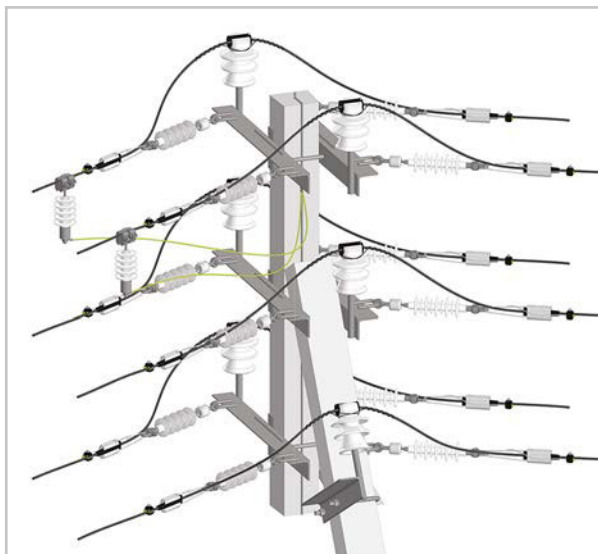
## Угловая-анкерная 1-цепная опора



Наименование	Марка	Ед. изм.	Кол-во
Траверса	TM2004	шт.	1
Траверса	TM2005	шт.	1
Болт проходной	D 20	шт.	2
Штыревой изолятор	IF 27	шт.	3
Колпачки	K 9	шт.	3
Спиральная вязка	CB 70	шт.	6
Подвесной полимерный изолятор	SML 70/10 ГС	шт.	6
Скоба	СК-1	шт.	6
Анкерный зажим	DN-70 Rpi	шт.	6
Плашечный зажим	CD 150	шт.	3
Устройство защиты от импульсных перенапряжений	УЗИП-10	шт.	1

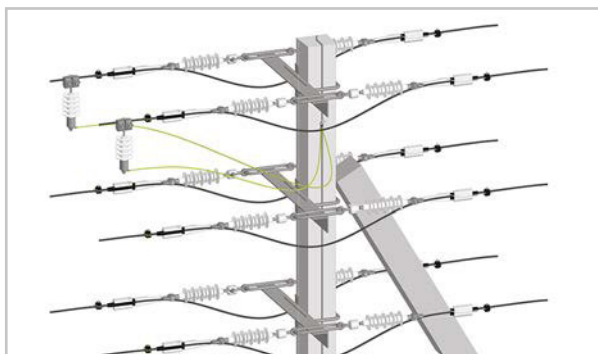


## Промежуточная 2-цепная опора



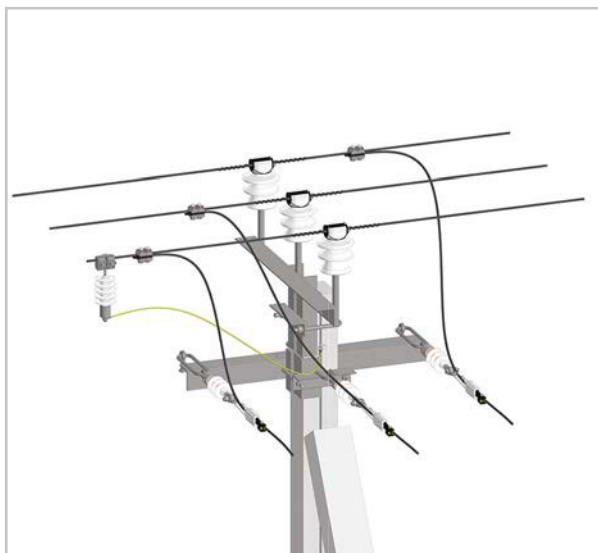
Наименование	Марка	Ед. изм.	Кол-во
Траверса	TM2008	шт.	3
Траверса	TM2009	шт.	2
Траверса	TM2010	шт.	1
Траверса	TM2011	шт.	1
Хомут	X-51	шт.	1
Болт проходной	D 20	шт.	6
Штыревой изолятор	IF 27	шт.	6
Колпачки	K 9	шт.	6
Спиральная вязка	CB 70	шт.	12
Подвесной полимерный изолятор	SML 70/10 ГС	шт.	12
Скоба	СК-1	шт.	12
Анкерный зажим	DN-70 Rpi	шт.	12
Плашечный зажим	CD 150	шт.	5
Устройство защиты от импульсных перенапряжений	УЗИП-10	шт.	2

## Анкерная 2-цепная опора



Наименование	Марка	Ед. изм.	Кол-во
Траверса	TM2007	шт.	3
Хомут	X-51	шт.	3
Подвесной полимерный изолятор	SML 70/10 ГС	шт.	12
Скоба	СК-1	шт.	12
Анкерный зажим	DN-70 Rpi	шт.	12
Плашечный зажим	CD 150	шт.	4
Устройство защиты от импульсных перенапряжений	УЗИП-10	шт.	2

## Промежуточная 2-цепная опора



Наименование	Марка	Ед. изм.	Кол-во
Траверса	TM2001	шт.	1
Траверса	TM2002	шт.	1
Траверса	TM2003	шт.	1
Хомут	X-1	шт.	1
Болт проходной	D 20	шт.	2
Штыревой изолятор	IF 27	шт.	3
Колпачки	K 9	шт.	3
Спиральная вязка	CB 70	шт.	6
Подвесной полимерный изолятор	SML 70/10 ГС	шт.	3
Скоба	СК-1	шт.	3
Анкерный зажим	DN-70 Rpi	шт.	3
Плашечный зажим	CD 150	шт.	4
Прокальвающий зажим	RP 150	шт.	3
Устройство защиты от импульсных перенапряжений	УЗИП-10	шт.	1