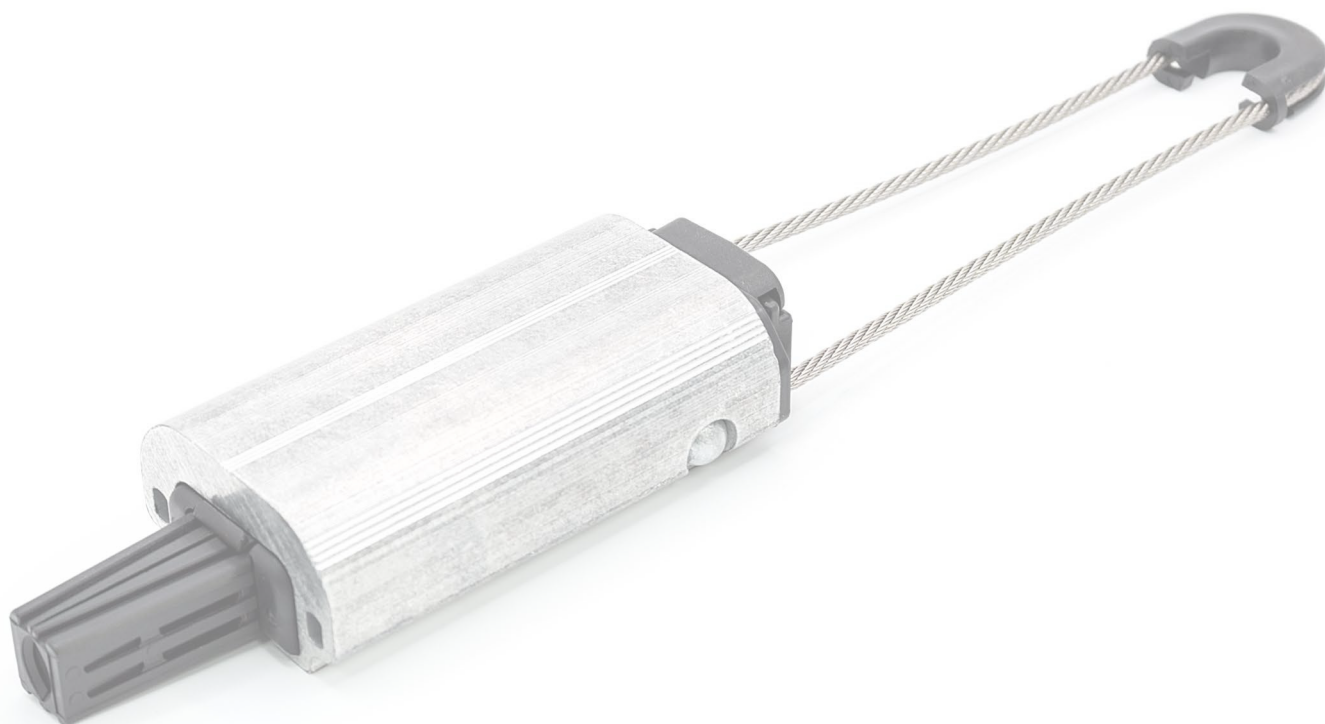


10/12

Линейная арматура для СИП-2



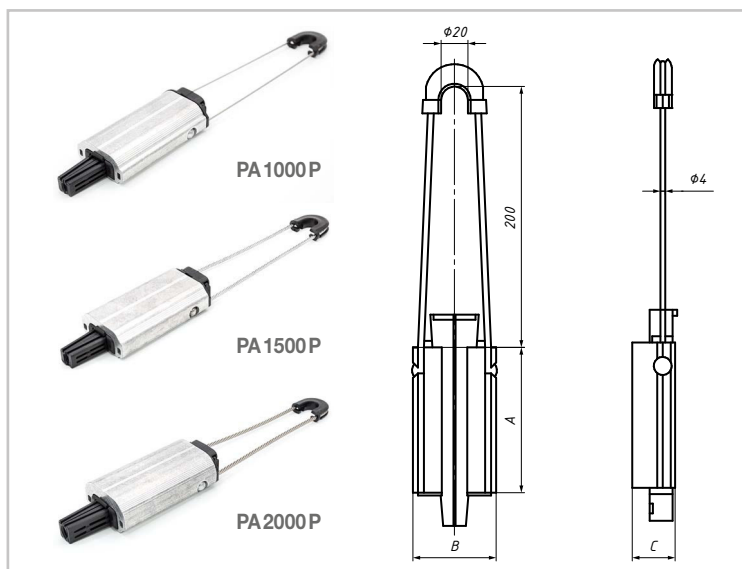
Анкерные клиновые зажимы РА для СИП-2

Назначение

Для крепления изолированной нулевой несущей жилы на концевых и угловых опорах.

Особенности

Корпус зажима изготовлен из антикоррозионного алюминиевого сплава. Клинья изготовлены из полиамида, устойчивого к ультрафиолетовому излучению и выполнены с особым рельефом, надежно фиксирующим проводник, не повреждая изоляцию. Для монтажа изделия инструмент не требуется.



Позиция	А, мм	В, мм	С, мм	Сечение, мм ²	МРНЗ, кН
РА 1000 Р	110	61	28	25—35	10
РА 1500 Р	110	62	29	50—70	15
РА 2000 Р	120	68	39	95—120	20

Изделия соответствуют требованиям стандартов CENELEC EN 50483, СТО-34.01-2.2-002-2015 ПАО «Россети».

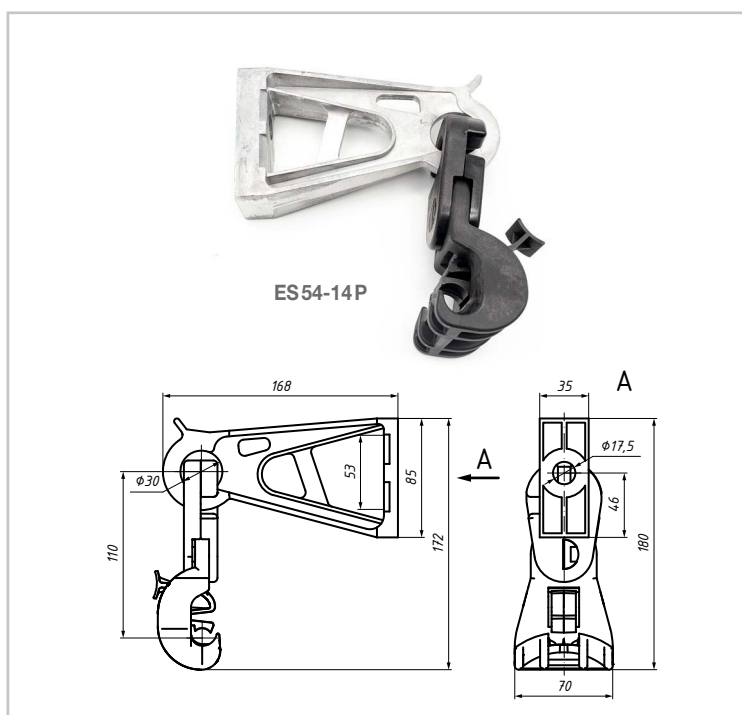
Комплект промежуточной подвески ES54-14 Р для СИП-2

Назначение

Для подвески СИП на промежуточных и угловых опорах ВЛИ при углах поворота трассы ВЛ до 30°.

Особенности

Универсальный диапазон сечений. Нейтраль фиксируется регулируемым зажимом, подвижное соединение позволяет зажиму двигаться в продольном и поперечном направлениях. Элементы комплекта, контактирующие с несущей нулевой жилой, изготовлены из диэлектрического материала и защищают изоляцию жилы от механического повреждения.



Позиция	Сечение, мм ²	МРНЗ, кН
ES54-14 Р	25—120	12

Изделия соответствуют требованиям стандартов CENELEC EN 50483, СТО-34.01-2.2-002-2015 ПАО «Россети».

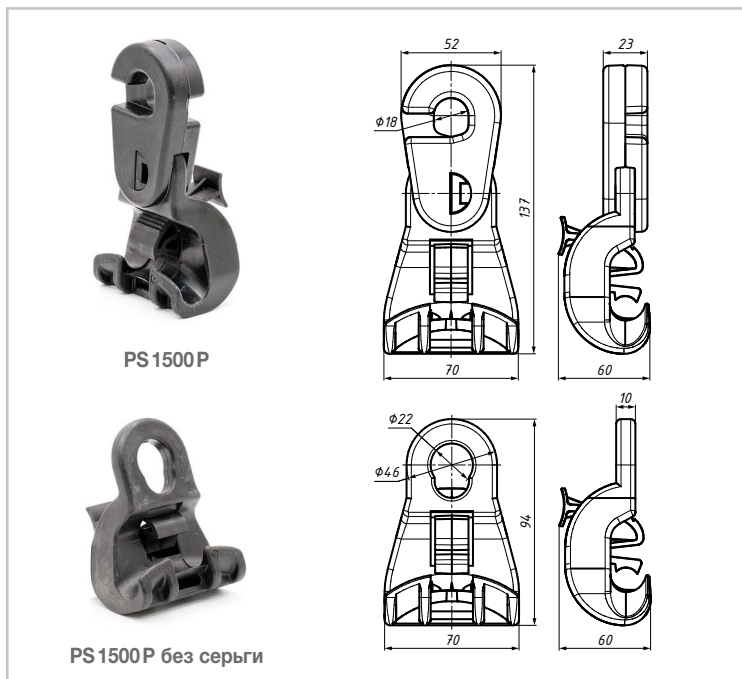
Поддерживающий зажим PS 1500 P и PS 1500 P без серьги для СИП-2

Назначение

Для подвески СИП на промежуточных и угловых опорах при углах поворота трассы ВЛ до 30°.

Особенности

Универсальный диапазон сечений. Нейтраль фиксируется регулируемым зажимом. Совместим со всеми видами крюков и кронштейнов. Изготовлен из полимера, устойчивого к ультрафиолетовому излучению и погодно-климатическим условиям. Элементы зажима, контактирующие с несущей нулевой жилой, изготовлены из диэлектрического материала и защищают изоляцию жилы от механического повреждения.



Позиция	Сечение, мм ²	МРНЗ, кН
PS 1500 P без серьги	25–120	12
PS 1500 P	25–120	12

Изделия соответствуют требованиям стандартов CENELEC EN 50483, техническим требованиям ПАО «Россети» СТО-34.01-2.2-002-2015.

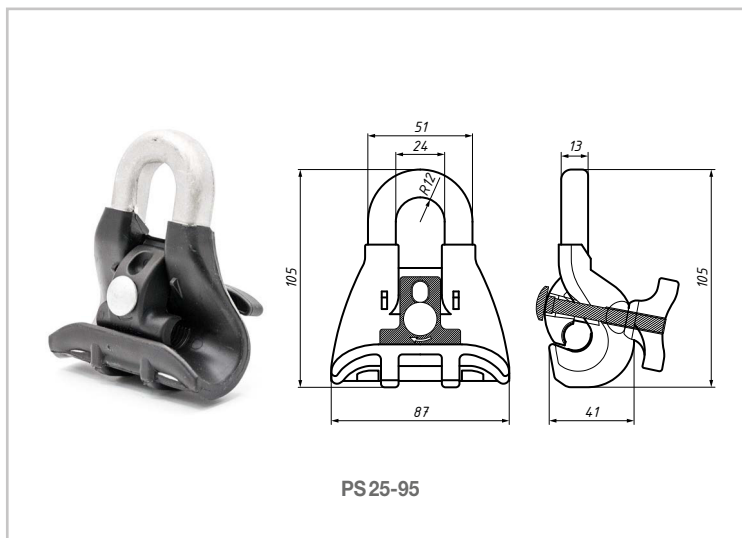
Поддерживающий зажим PS 25-95 для СИП-2

Назначение

Используется для подвески СИП на промежуточных и угловых опорах ВЛИ при углах до 30°.

Особенности

Универсальный диапазон сечений. Изолированный несущий провод фиксируется с помощью гайки-барашка. Элементы зажима, контактирующие с несущей нулевой жилой, изготовлены из диэлектрического материала и защищают изоляцию жилы от механического повреждения.



Позиция	Сечение, мм ²	МРНЗ, кН
PS 25-95	25–95	18

Изделия соответствуют требованиям стандартов CENELEC EN 50483, техническим требованиям ПАО «Россети» СТО-34.01-2.2-002-2015.