

13/16

Зажимы для крепления системы СИП без отдельного несущего элемента (СИП-4)



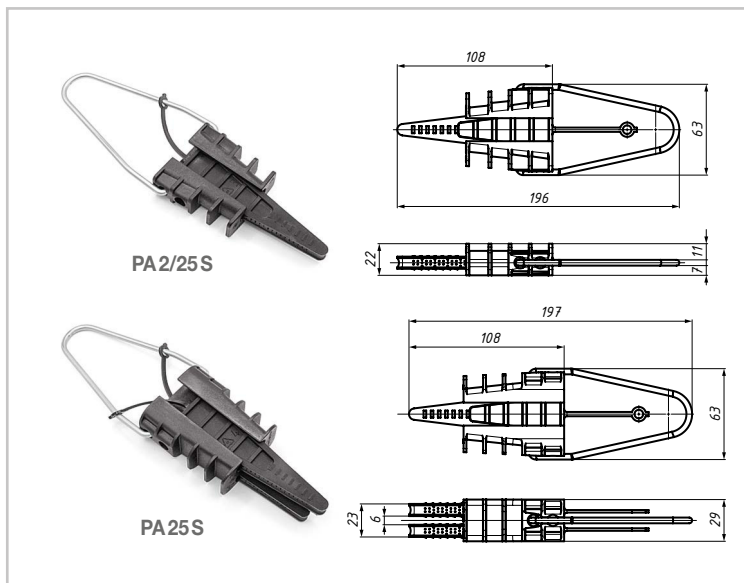
Анкерные клиновые зажимы РА для проводов ввода в дом

Назначение

Предназначен для концевой фиксации проводов ввода в дом.

Особенности

Подвижной клин не требует монтажного инструмента. Удобная дужка позволяет крепить зажим к кронштейнам и крюкам. Зажим РА 2/25 S предназначен специально для наиболее применяемого СИП-4 2×16, 2×25. Изготовлен из диэлектрического материала.



Позиция	Сечение, мм ²	МРНЗ, кН
РА 2/25 S	2×16 / 2×25	2,2
РА 25 S	2×16 / 4×25	3,0

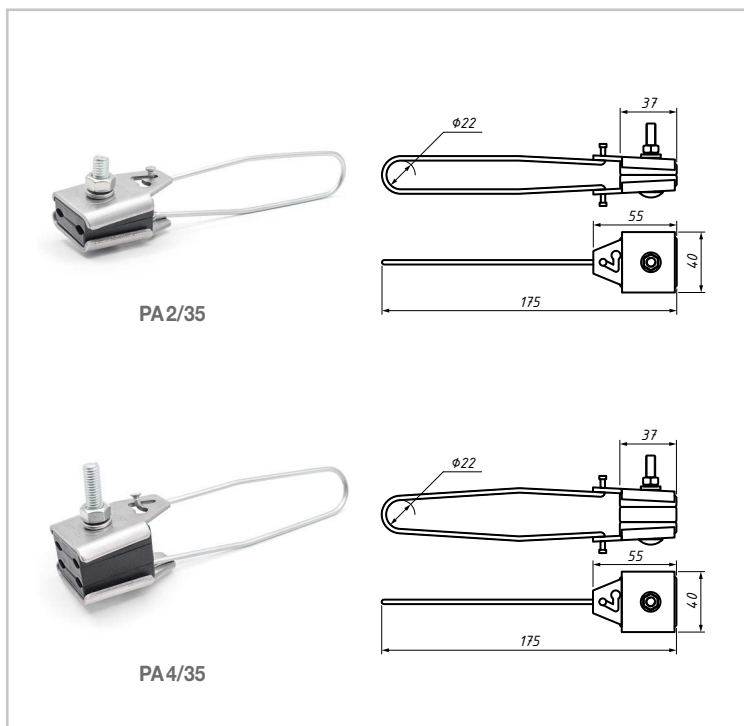
Анкерные зажимы РА для проводов ввода в дом

Назначение

Применяются для анкерного крепления 2- и 4-жильного СИП на опорах или стенах зданий посредством стандартных крюков и кронштейнов.

Особенности

Состоит из клиновидных щек зажима, изготовленных из диэлектрического материала. Скоба зажима съемная, фиксируется надежно при помощи фигурного замка. Конструкция не требует применения дополнительных заглушек, предотвращающих выпадение скобы, тем самым изделие удобно и быстро монтируется.



Позиция	Сечение, мм ²	МРНЗ, кН
РА 2/35	2×16 / 2×35	5
РА 4/35	2×16 / 4×35	7

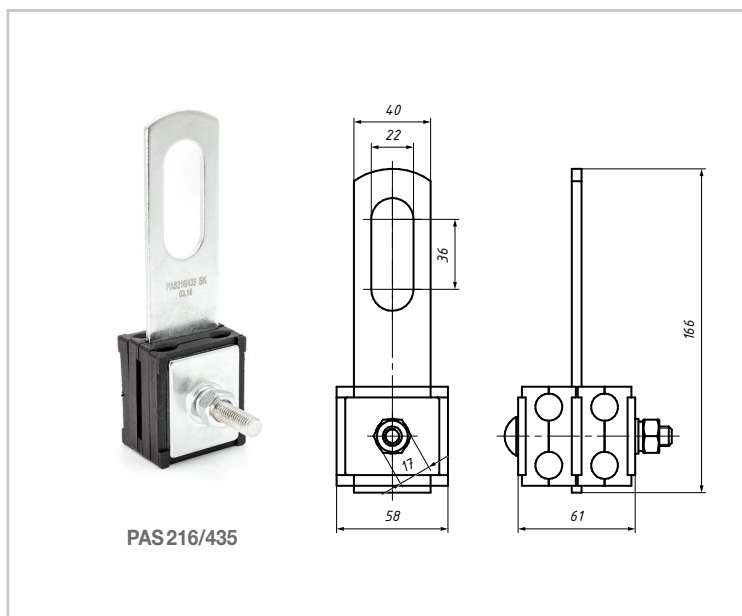
Анкерно-поддерживающий зажим PAS216/435 для СИП-4

Назначение

Применяется для анкерной и промежуточной подвески 2- и 4-жильного СИП.

Особенности

Универсальная конструкция зажима позволяет легко превратить его в анкерный или поддерживающий зажим поворотом фиксирующего элемента на 90° путем ослабления болта. Рельеф поверхности клиньев обеспечивает надежную фиксацию проводника, препятствуя его выскальзыванию, не повреждая при этом изоляцию. Крепление на крюк.



Позиция	Сечение, мм ²	МРНЗ, кН
PAS216/435	2×16 / 4×50	10

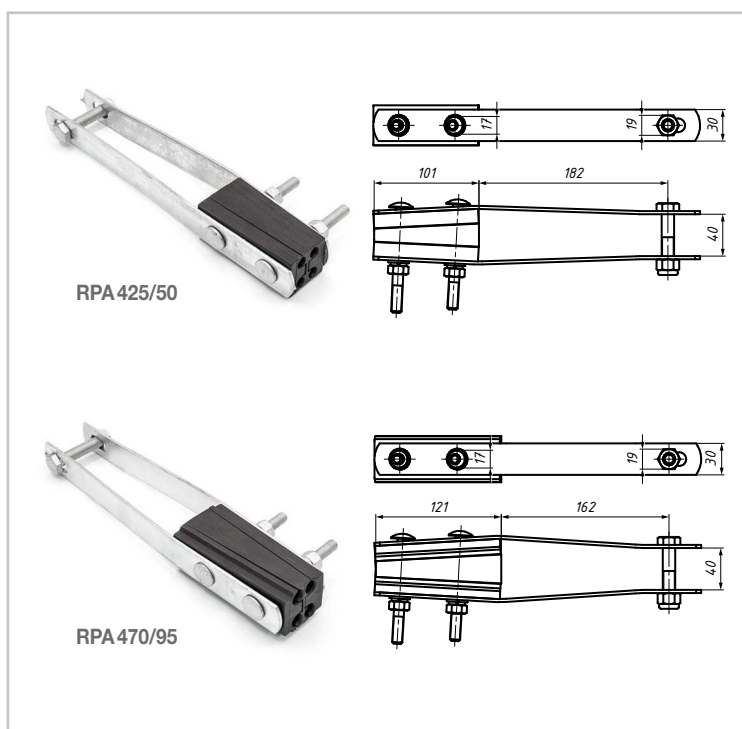
Анкерные зажимы RPA для магистральной четырехпроводной системы СИП без отдельного несущего проводника

Назначение

Зажимы RPA применяются для анкерного крепления 4-жильного СИП.

Особенности

Зажим крепится на крюках и кронштейнах с помощью единственного болта.



Позиция	Сечение, мм ²	МРНЗ, кН
RPA425/50	4×25 / 4×50	23
RPA470/95	4×70 / 4×95	35

Зажимы для крепления системы СИП без отдельного несущего элемента (СИП-4)

Поддерживающие зажимы PSP для четырехпроводной системы СИП без отдельного несущего проводника

Назначение

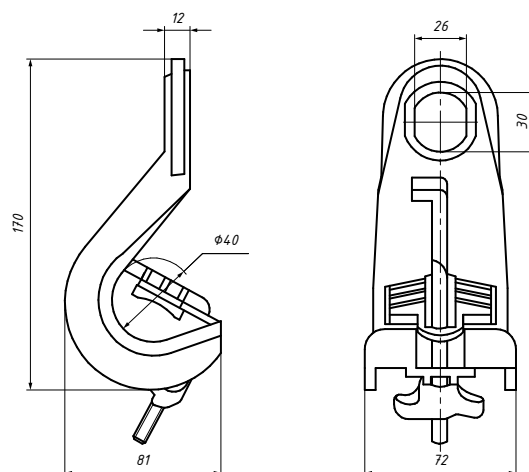
Зажимы применяются для подвески 4-жильного СИП трассы ВЛ на промежуточных и угловых опорах при углах поворота до 30°.

Особенности

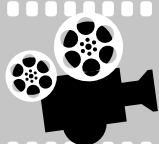
Универсальный диапазон сечений. Элементы зажима, контактирующие с жилами, изготовлены из диэлектрического материала. Вставка предохраняет жгут проводов от механического повреждения.



PSP 25/120



Позиция	Сечение, мм ²	МРН, кН
PSP 25/120	4×25 / 4×120	12



Смотрите учебные фильмы по монтажу и эксплуатации
на нашем канале YouTube | для перехода отсканируйте QR код

