

17/20

Анкерные кронштейны и крюки



Анкерный кронштейн CA 1500, CA 2000 и его модификации

Назначение

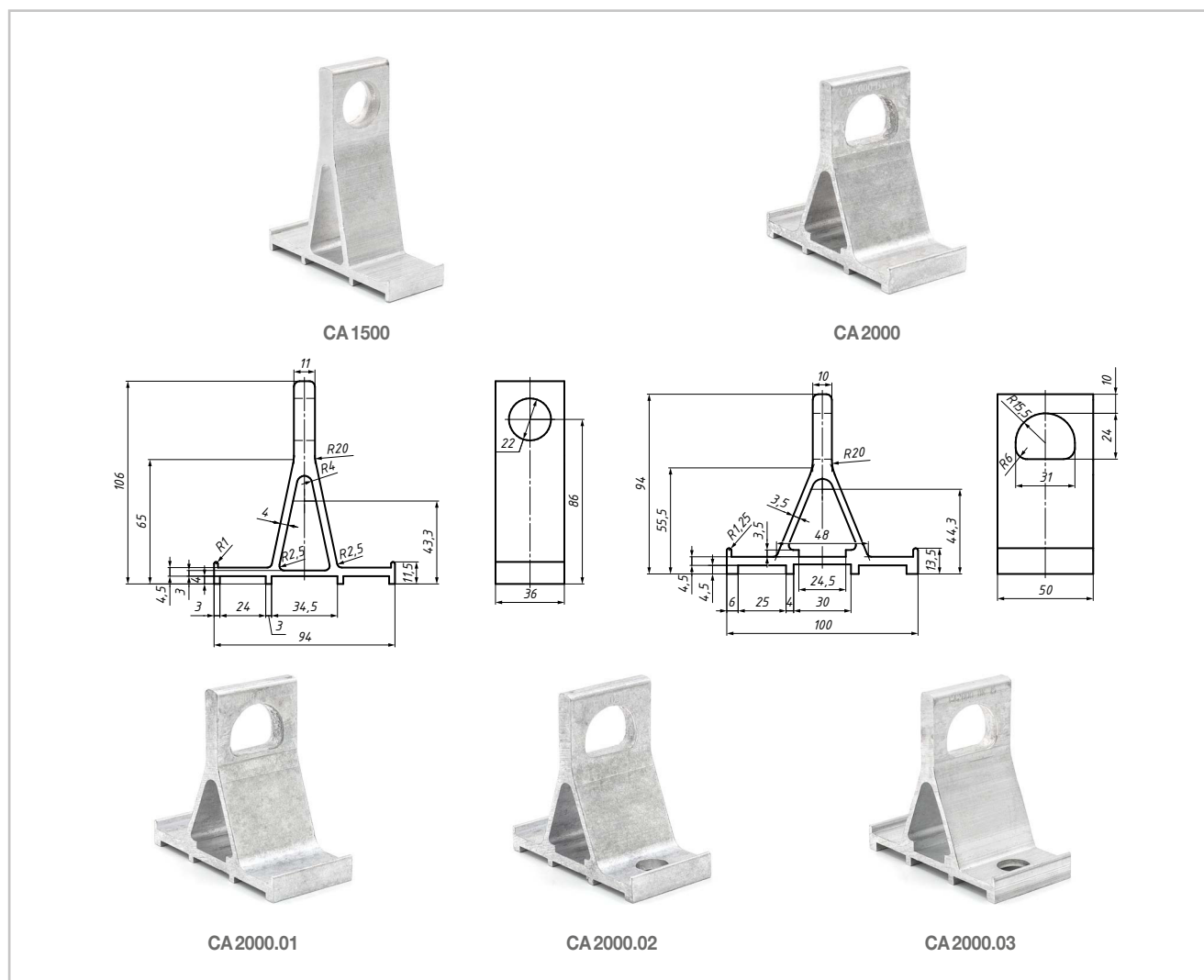
Для крепления анкерного зажима для магистрального СИП.

Особенности

Наличие ребер в основании кронштейна обеспечивает необходимое расстояние для надежного крепления кронштейна к опоре стальной монтажной лентой шириной 20 мм. Кронштейн изготовлен из коррозионностойкого алюминиевого сплава. Форма проушины кронштейна препятствует быстрому износу коуша крепёжного троса или крепёжной скобы анкерного зажима.

Модификации кронштейна CA 2000:

- CA 2000 — без отверстий в основании (для крепления лентой).
- CA 2000.01 — с одним центральным отверстием в основании (для крепления лентой или одним болтом).
- CA 2000.02 — с двумя отверстиями по краям основания (для крепления лентой или двумя болтами).
- CA 2000.03 — с тремя отверстиями по центру и по краям основания (для крепления лентой или одним-двумя болтами).



| Позиция | МРНЗ, кН |
|------------|----------|
| CA 1500 | 15 |
| CA 2000 | 20 |
| CA 2000.01 | 20 |
| CA 2000.02 | 20 |
| CA 2000.03 | 20 |

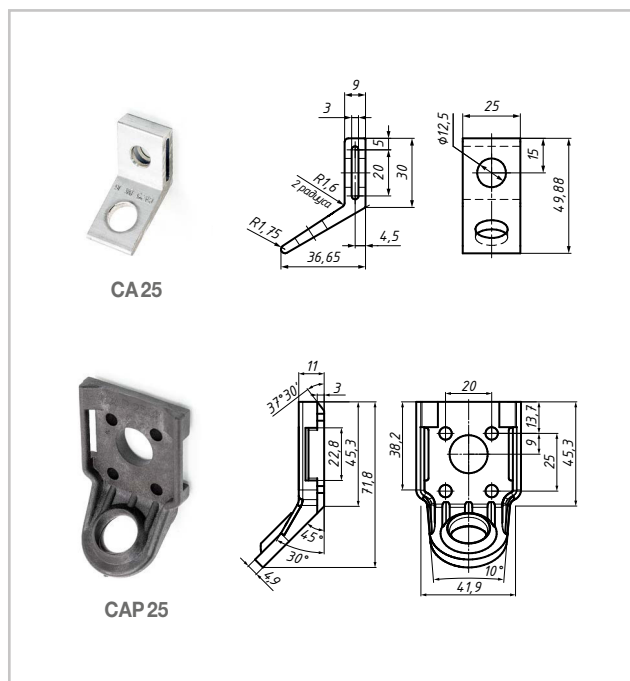
Анкерные кронштейны CA25, CAP25 для проводов ввода в дом

Назначение

Предназначены для крепления ответвления СИП от магистрали к вводам.

Особенности

Универсальное монтажное отверстие предотвращает выскальзывание монтажной ленты. Кронштейны позволяют выполнять анкерное крепление на опоре или на фасаде здания. Кронштейн CAP25 изготовлен из изоляционного материала с высокой степенью устойчивости к механическим, природно-климатическим воздействиям и ультрафиолетовому излучению. Кронштейн CA25 изготовлен из алюминиевого сплава.



| Позиция | МРНЗ, кН |
|---------|----------|
| CA25 | 4 |
| CAP25 | 3,5 |

Комплект крепления BF20.7 + CAP25

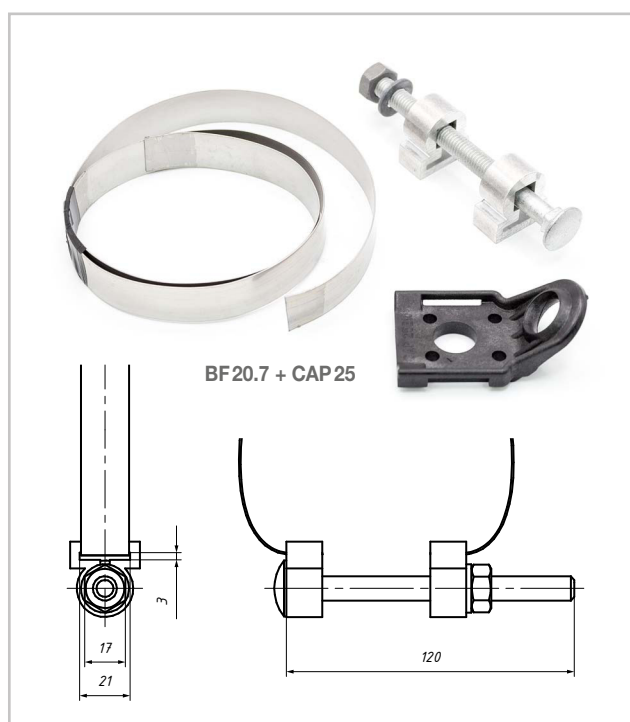
Назначение

Комплект из крепежного хомута BF20.7 и анкерного кронштейна CAP25 для проводов ввода в дом. Крепежный хомут предназначен для крепления анкерных кронштейнов на любых типах опор без применения специального дорогостоящего инструмента.

Особенности

Кронштейн CAP25 изготовлен из изоляционного материала с высокой степенью устойчивости к механическим, природно-климатическим воздействиям и ультрафиолетовому излучению. Для монтажа не требуется специальный инструмент.

Состав: лента металлическая F20.7 — 1 м; болт — 1 шт.; ушко — 2 шт.; кронштейн CAP25 — 1 шт.



| Позиция | МРНЗ, кН |
|----------------|----------|
| BF20.7 + CAP25 | 3,5 |

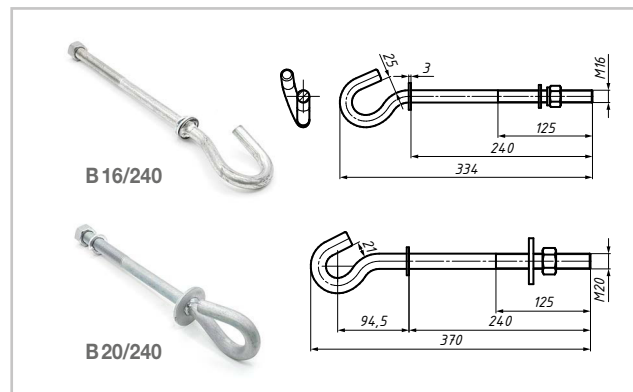
Крюки сквозные В 16/240, В 20/240

Назначение

Для крепления анкерных, поддерживающих зажимов и оттяжек на концевых и угловых опорах.

Особенности

Крюки стальные, оцинкованные нанесением цинкового покрытия в соответствии с требованиями СТО ПАО «Россети» СТО-34.01-2.2-003-2015 и ГОСТ 9.306-85, ГОСТ 9.307-89. Устанавливаются в сквозное отверстие в стойке опоры.



| Позиция | Разрушающая нагрузка Fx/Fy, кН, не менее | Диаметр, мм | Длина, мм |
|----------|--|-------------|-----------|
| В 16/240 | 12,0 / 2,4 | 16 | 240 |
| В 20/240 | 14,5 / 4,6 | 20 | 240 |

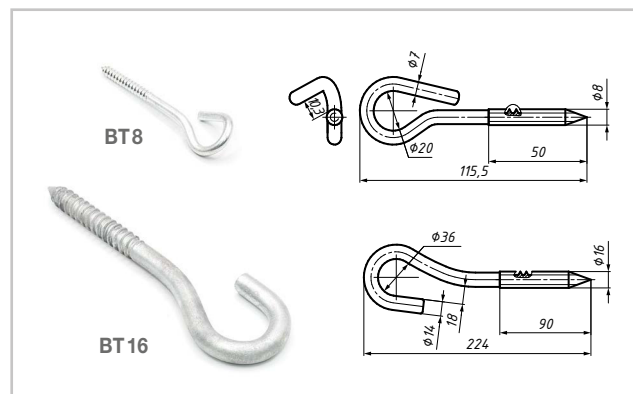
Крюки-шурупы ВТ8, ВТ16

Назначение

Для анкерного крепления СИП на деревянной стене здания или деревянных опорах.

Особенности

Крюки стальные, оцинкованные нанесением цинкового покрытия в соответствии с требованиями СТО ПАО «Россети» СТО-34.01-2.2-003-2015 и ГОСТ 9.306-85, ГОСТ 9.307-89. Обеспечивают надежную фиксацию с анкерным зажимом.

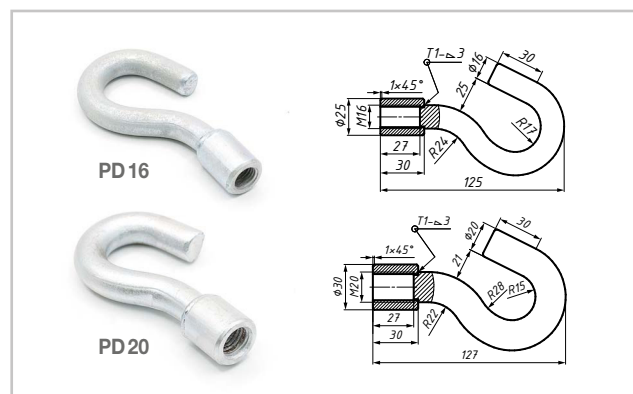


| Позиция | Разрушающая нагрузка Fx/Fy, кН, не менее | Диаметр, мм |
|---------|--|-------------|
| ВТ8 | 3,0 / 2,3 | 8 |
| ВТ16 | 8,8 / 6,6 | 16 |

Гайка крюкообразная PD 16, PD 20

Назначение

Используется вместе с проходными болтами или сквозными крюками на многоцепных линиях.



| Позиция | Аналоги | МРНЗ, кН | Диаметр, мм |
|---------|---------|----------|-------------|
| PD 16 | PD2.3 | 15 | 16 |
| PD 20 | PD2.2 | 20 | 20 |