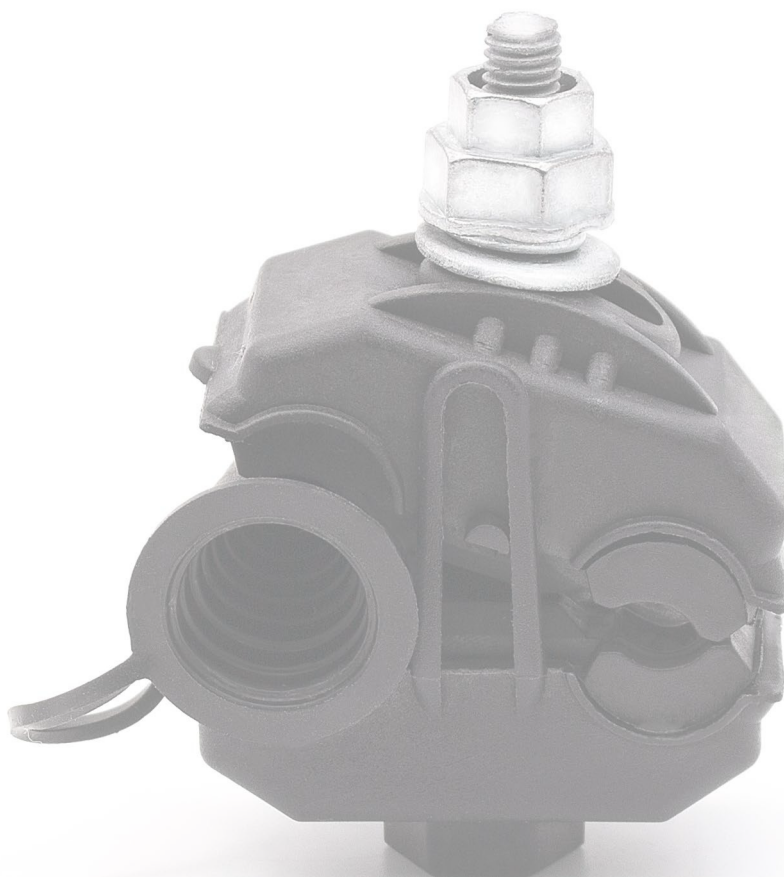


21/24

Ответвительные зажимы
для СИП-2 и СИП-4



Ответвительные герметичные зажимы СТ

Назначение

Предназначены для ответвления фазных и нулевых жил самонесущих изолированных проводов, а также для ответвления абонентских проводников (проводов освещения).

Особенности

Ответвительные зажимы с индексом «нг» выполнены из материалов, не распространяющих горение (категория ПВ-0).

Ответвительные зажимы для СИП-2 и СИП-4

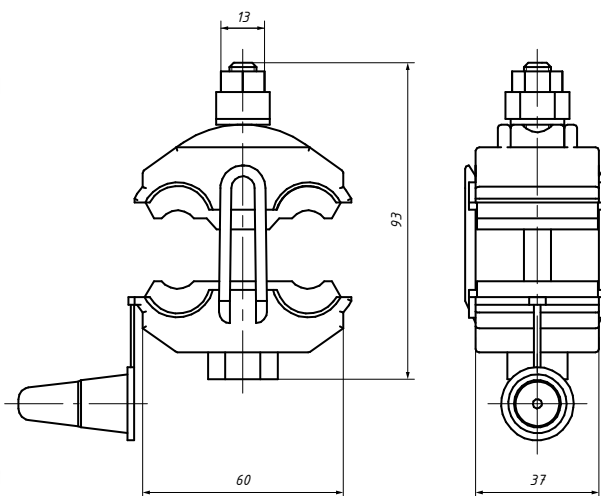


Позиция	Сечение, мм ²		Контактные пластины
	магистрالی	ответвления	
СТ 16P	16–95	1,5–16	
СТ 25P	10–95	1,5–10	
СТ 54P	6–150	4–54,6	
СТ 70P	16–150	4–35	
СТ 16Pнг	16–95	1,5–16	
СТ 70Pнг	16–150	4–35	

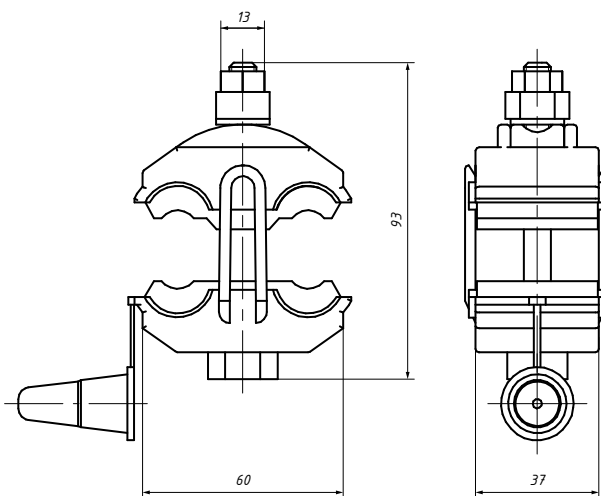
Изделия соответствуют требованиям стандартов CENELEC EN 50483, HN 33 S 63, техническим требованиям ПАО «Россети» СТО-34.01-2.2-004-2015.



CT80P



CT25-150P



Позиция	Сечение, мм ²		Контактные пластины
	магистрالی	ответвления	
CT80P	10–95	1,5–95*	
CT25-150P	25–150	25–150	

Изделия соответствуют требованиям стандартов CENELEC EN 50483, HN 33 S 63, техническим требованиям ПАО «Россети» СТО-34.01-2.2-004-2015.

* При использовании медных проводников диапазон сечений для ответвления составляет 1,5–70 мм².

Ответвительные зажимы СТН для ответвления СИП от ВЛН

Назначение

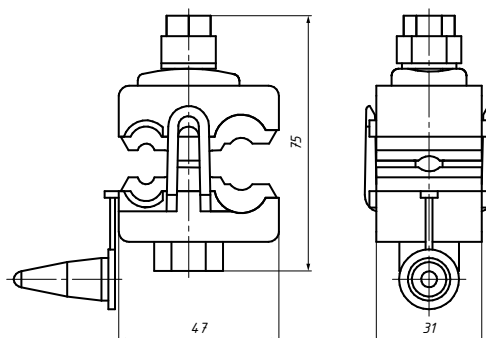
Применяются для соединения неизолированных алюминиевых проводов с СИП.

Особенности

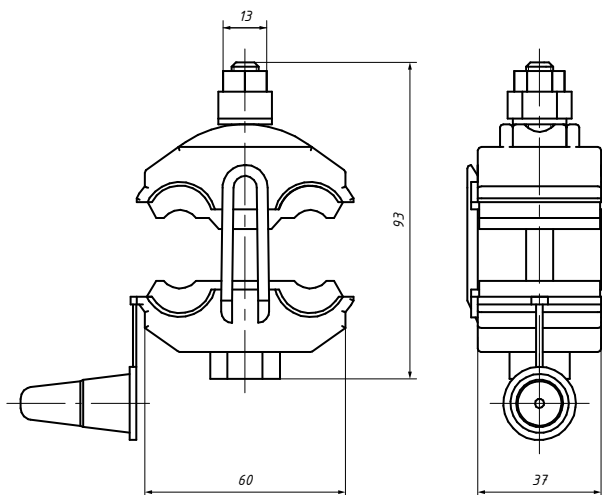
Срывная головка металлическая. Не требует использования специальных ключей.



CTN70P



CTN25-150P



Позиция	Сечение, мм ²		Контактные пластины
	магистрالی	ответвления	
CTN16P	16–95	1,5–16	
CTN70P	16–150	4–35	
CTN25-150P	25–150	25–150	

Изделия соответствуют требованиям стандартов CENELEC EN 50483, NFC 33 0 20, техническим требованиям ПАО «Россети» СТО-34.01-2.2-004-2015.