

36/40

Крепежные изделия
и приспособления для СИП
и арматуры



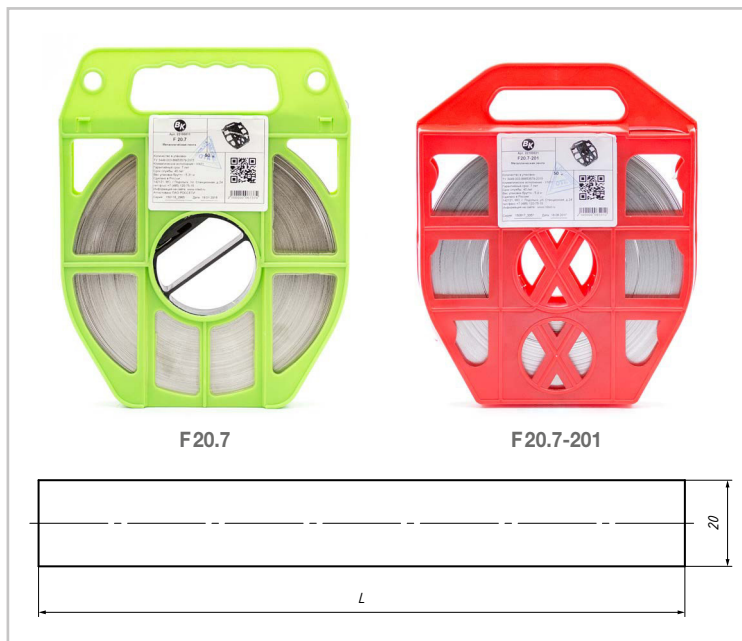
Металлическая лента F

Назначение

Применяется для крепления анкерных и подвесных кронштейнов вокруг металлических, железобетонных и деревянных опор при помощи инструмента CVF, OPV, OPV-2.

Особенности

Обладает устойчивостью к коррозии, воздействию экстремальных температур, влажности и погодноклиматическим факторам. Лента находится в удобной для транспортировки упаковке.



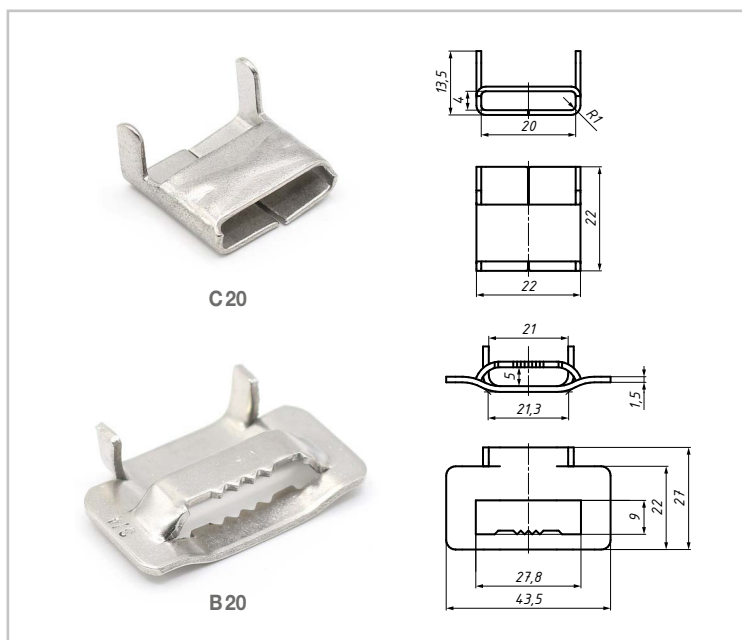
Позиция	Ширина, мм	Толщина, мм	Длина, м
F 10.7-201	10	0,7	50
F 20.7	20	0,7	50
F 20.7-201	20	0,71 ± 0,02	50

Крепежные изделия и приспособления для СИП и арматуры

Скрепа С20, бугель В20, В10

Назначение

Скрепа соединительная предназначена для фиксации металлической ленты F 20.7 на промежуточных опорах. Бугель предназначен для фиксации металлической ленты на анкерных и угловых опорах.



Позиция	Тип	Размеры, мм	Разрушающая нагрузка, кН, не менее
C 20	скрепа	20	8,4
B 20	бугель	20	10,5
B 10	бугель	10	5

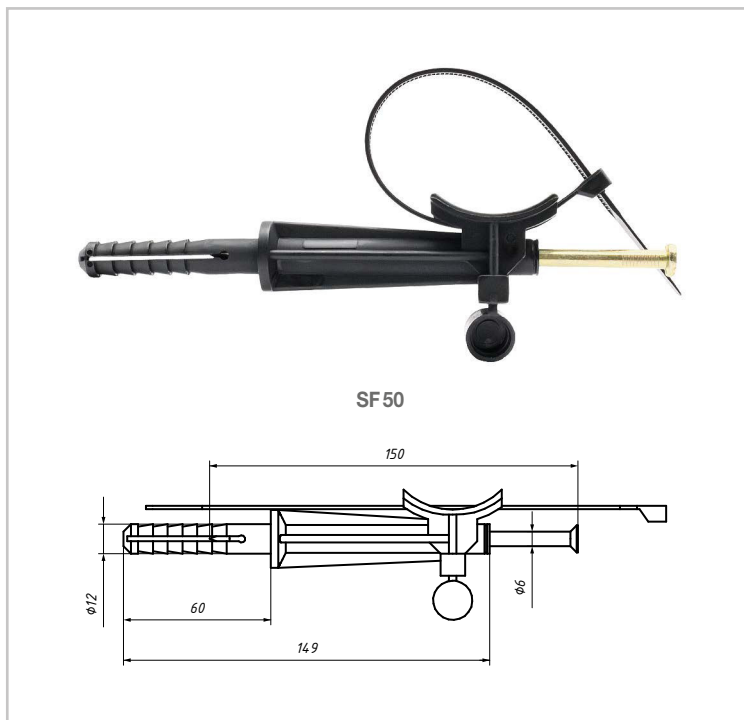
Фасадные крепления SF 50 для СИП

Назначение

Предназначены для крепления СИП на стенах здания.

Особенности

Гибкий хомут изготовлен из полимера, устойчивого к ультрафиолетовому излучению и погоднo-климатическим воздействиям. Дюбельная часть изделия устанавливается в отверстие на фасаде здания и фиксируется металлическим гвоздем.



Позиция	Расстояние от стены D, мм	Диаметр жгута провода, мм	Сечение СИП
SF 50	60	15–62	2×16 / 3×150 + 1×95

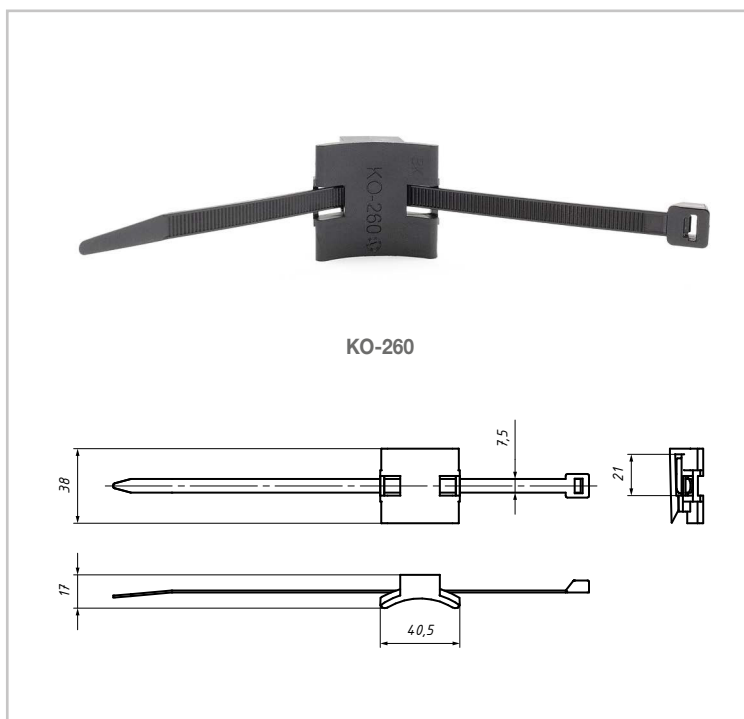
Дистанционный фиксатор КО-260

Назначение

Используется для крепления спусков СИП и кабелей на опорах ВЛ.

Особенности

Крепление к опорам производится одной полосой ленты F 20.7 и скрепой С 20. Крепление СИП и кабеля осуществляется с помощью стяжного хомута E 260.



Позиция	Диаметр жгута провода, мм	Сечение СИП
КО-260	15–62	2×16 / 3×150 + 1×95

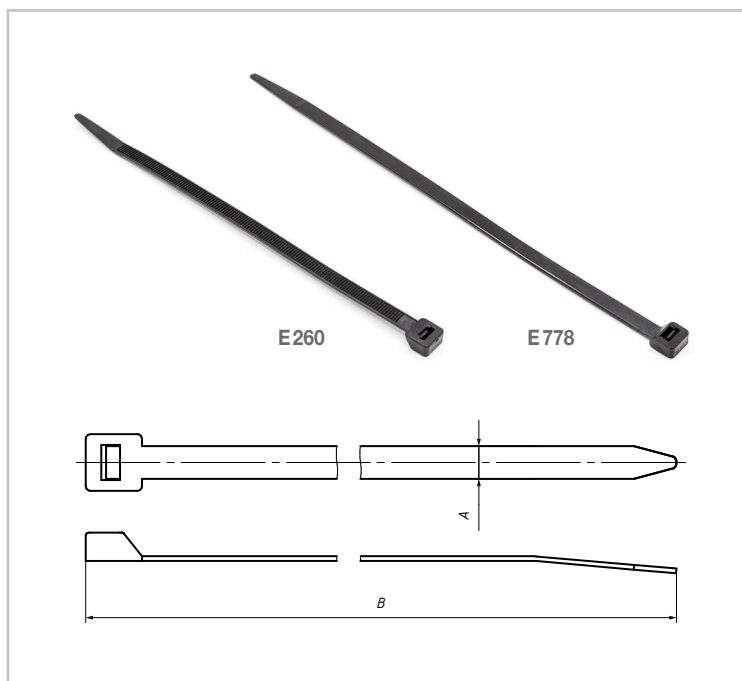
Стяжные ремешки E260, E778

Назначение

Используются для бандажирования пучков проводов.

Особенности

Легко монтируются и обеспечивают стяжку жил без использования специального инструмента. Выдерживают нагрузку 0,4 кН.



Позиция	Диаметр жгута провода, мм	A, мм	B, мм
E260	10–45	7,6	200
E778	25–62	7,6	240

Защитные колпачки CE6-35, CE25-150

Назначение

Используются для изолирования и герметизации концов жил СИП.

Особенности

Насадка колпачков не требует подачи горячего воздуха и применения специального оборудования.

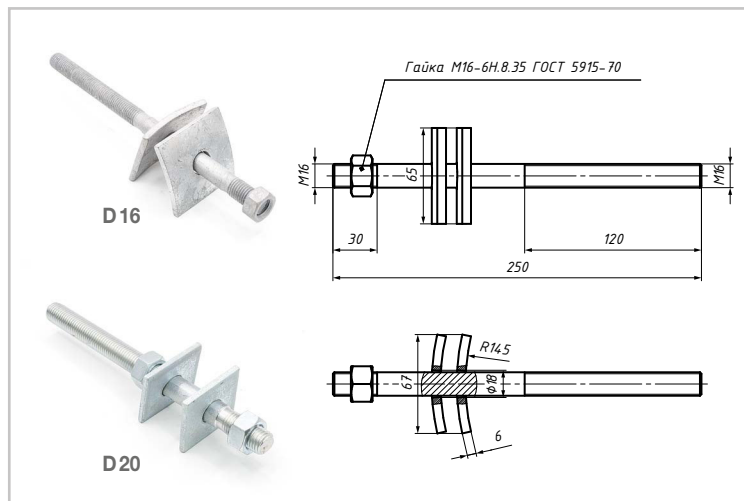


Позиция	Сечение СИП	ØD, мм	L, мм
CE6-35	6–35	18	30
CE25-150	16–150	26	60

Болт проходной D 16, D 20

Назначение

Используется совместно с крюкообразной гайкой PD 16, PD20 для анкерного и промежуточного крепления провода СИП. Устанавливается в монтажное отверстие в стойке железобетонной опоры.



Позиция	МРНЗ, кН	Диаметр, мм
D 16	20	16
D 20	20	20

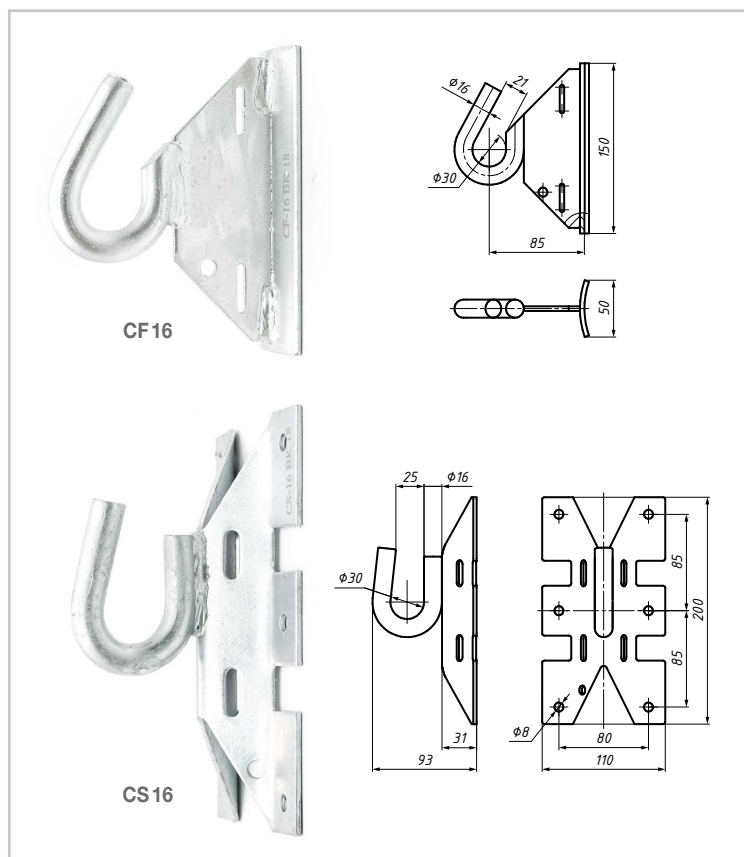
Универсальный крюк CF 16, CS 16

Назначение

Предназначены для подвески анкерных и поддерживающих зажимов на деревянных, железобетонных и металлических опорах, а также на стенах зданий и сооружений.

Особенности

Изготовлены из стали с нанесением цинкового покрытия в соответствии с требованиями СТО ПАО «Россети» СТО-34.01-2.2-003-2015 и ГОСТ 9.306-85, ГОСТ 9.307-89. Монтируются на железобетонных, металлических или деревянных опорах. Крепление производится двумя полосками монтажной ленты в один оборот вокруг опоры и двумя скрепами на промежуточных опорах или двумя бугелями на анкерных опорах. CS 16 предусматривает возможность крепления к фасаду здания при помощи крепежных изделий.



Позиция	Разрушающая нагрузка Fx / Fy, кН, не менее	Диаметр
CF 16	17,8 / 12,5	16
CS 16	17,4 / 13,3	16